

WY

0	0	X	1
0	1	X	0

$$W_2 = Q_0 Q_1 + Q'_0 Q_2$$

0	1	X	1
0	0	X	1

$$W_1 = Q'_0 Q_1 + Q_2$$

0	0	X	0
1	1	X	1

$$W_0 = Q_0$$

Pobudzenia dla JK

$Q_0 \backslash Q_2 Q_1$

0	0	X	X
0	1	X	X

$$J_2 = Q_0 Q_1$$

X	X	X	X
X	X	X	1

$$K_2 = 1$$

0	X	X	0
1	X	X	0

$$J_1 = Q_0 Q'_2$$

X	0	X	X
X	1	X	X

$$K_1 = Q_0$$

1	1	X	1
X	X	X	X

$$J_0 = 1$$

X	X	X	X
1	1	X	1

$$K_0 = 1$$

Pobudzenia dla T

0	0	X	0
0	1	X	1

$$T_2 = Q_0 Q_1 + Q_0 Q_2$$

0	0	X	0
1	1	X	0

$$T_1 = Q_0 Q'_2$$

1	1	X	1
1	1	X	1

$$T_0 = 1$$

Pobudzenia dla D

0	0	X	1
0	1	X	0

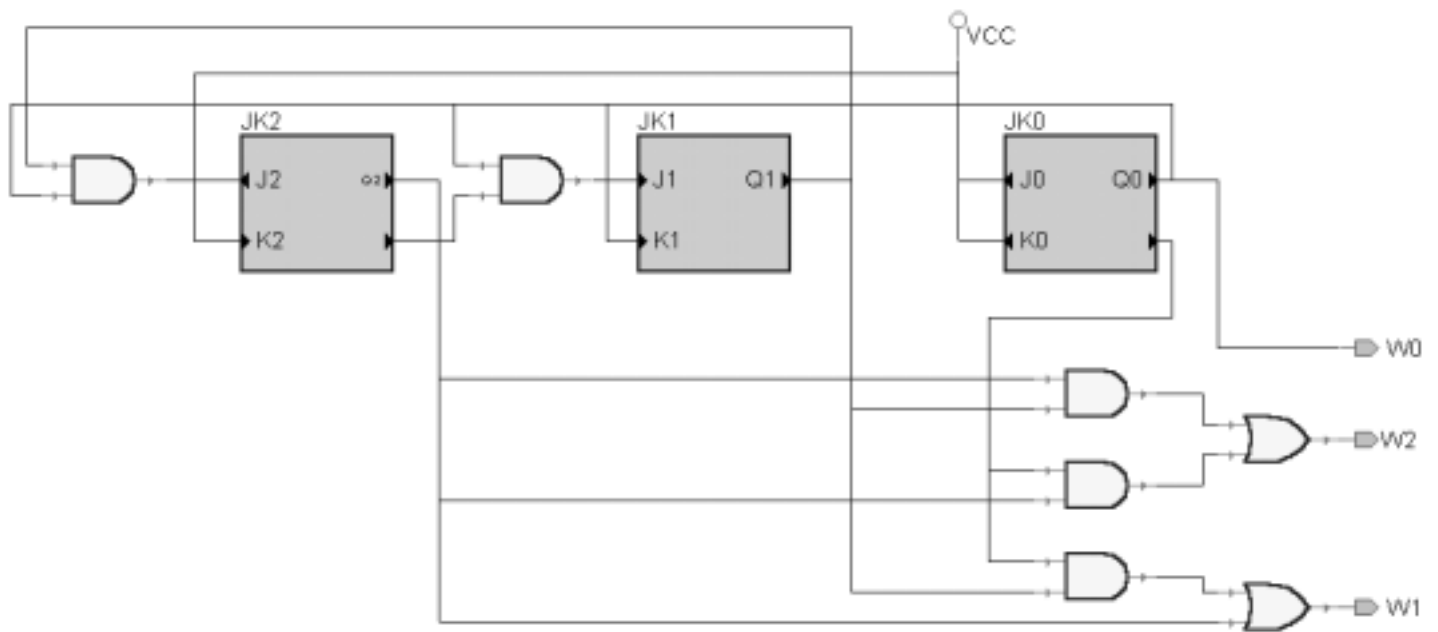
$$D_2 = Q_0 Q_1 + Q'_0 Q_2$$

0	1	X	0
1	0	X	0

$$D_1 = Q'_0 Q_1 + Q_0 Q'_1 Q'_2$$

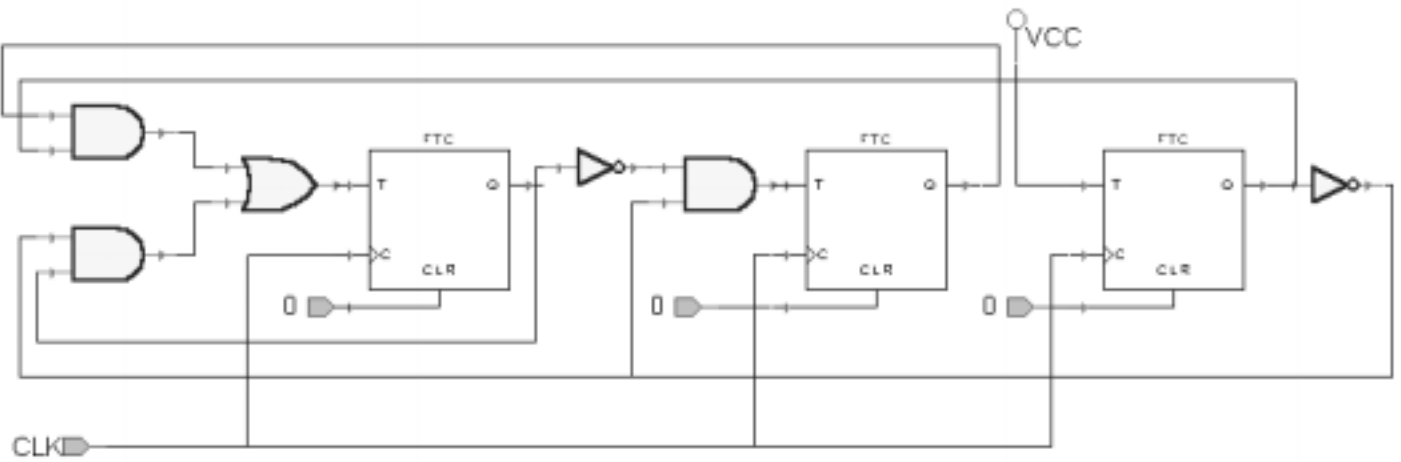
1	1	X	1
0	0	X	0

$$D_0 = Q'_0$$



Następne schematy nie posiadają zaznaczonych wyjść (które są takie same dla wszystkich przypadków)

b)



c)

